

# INSTRUCTIONS DE COUPE

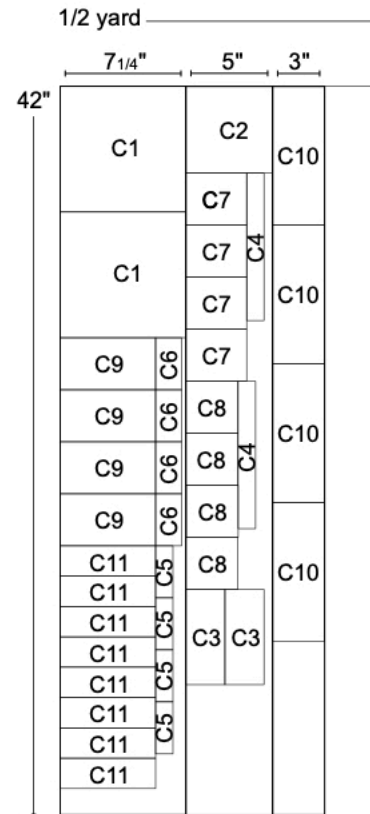
## NOTES

- LT = Largeur du Tissu (minimum 105 cm)
- FE = Fat Eight (9" x 22")
- FQ = Fat Quarter (18" x 22")
- Rect = Rectangle
- Repasser les tissus avant de les couper.
- Marges de couture incluses = 1/4 de inch = 1/4"

Au fur et à mesure des découpes, veuillez à **étiqueter les différentes pièces de tissu (A1, A2, etc...)**. Les consignes de réalisation se réfèrent à ces appellations et non aux dimensions des pièces.

Tissu A	<p><b>Coupez</b></p> <p><b>(1) bande de 7 1/4" x LT</b>, divisée en</p> <p><b>(1) carré de 7 1/4" A1</b></p> <p><b>(1) rect de 2" x 8 1/2" A2</b></p> <p><b>(1) rect de 1 1/4" x 5 1/2" A3</b></p>
Tissu B	<p><b>(1) bande de 7 1/4" x LT</b>, divisée en</p> <p><b>(1) carré de 7 1/4" B1</b></p> <p><b>(1) carré de 5" B2</b></p> <p><b>(1) rect de 1 1/4" x 5 1/2" B3</b></p> <p><b>(8) carrés de 2 1/4" B4</b></p>
Tissu C	<p><b>(1) bande de 7 1/4" x LT</b>, divisée en</p> <p><b>(2) carrés de 7 1/4" C1</b></p> <p><b>(4) rect de 3" x 5 1/2" C9</b></p> <p><b>(4) rect de 1 1/2" x 3" C6</b></p> <p><b>(8) rect de 1 3/4" x 5 1/2" C11</b></p> <p><b>(4) rect de 1" x 3" C5</b></p> <p><b>(1) bande de 5" x LT</b>, divisée en</p> <p><b>(1) carré de 5" C2</b></p> <p><b>(4) rect de 3" x 3 1/2" C7</b></p> <p><b>(2) rect de 1" x 8 1/2" C4</b></p> <p><b>(4) carrés de 3" C8</b></p> <p><b>(2) rect de 2 1/4" x 5 1/2" C3</b></p> <p><b>(1) bande de 3" x LT</b>, divisée en</p> <p><b>(4) rect de 3" x 8" C10</b></p>

Voir le plan de coupe\*



\*Plan de coupe du tissu C

# PLANS DE COUPE DES FAT EIGHT / FAT QUARTER

